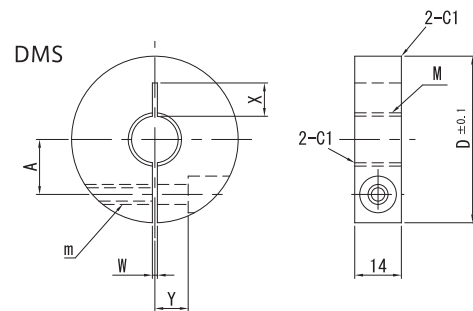
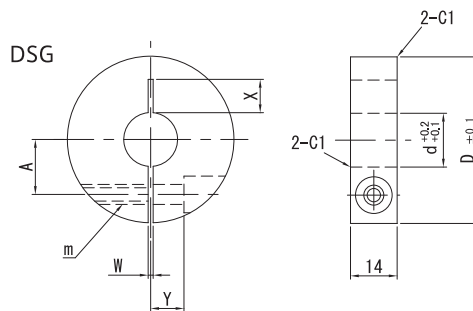
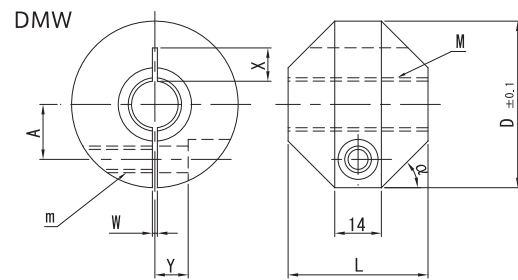
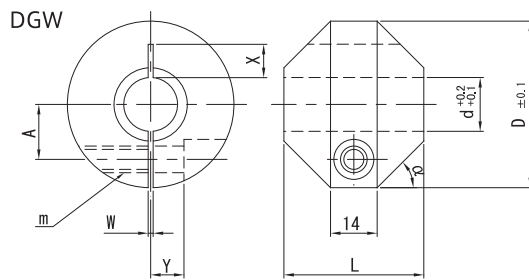
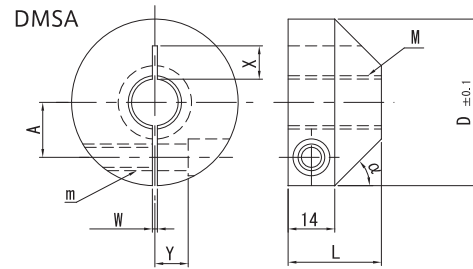
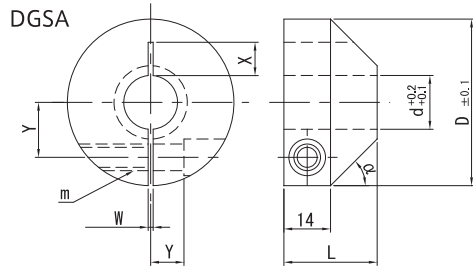


Type	DGSM/DGWM/DSS	DMSM/DMWM/DMG
材質	S45C	
表面処理	四三酸化鉄皮膜	
付属品	止めねじ2本	止めねじ2本 黄銅ボール2個

Catalog No.		d	M(並目)	(α°)	L
Type	D				
DGSM	30	10	-	45	22
	40	12 16			24
	50				28
DMSM	30	-	10 12 16	45 30 45	22
	40				24
	50				28
DGWM	30	10	-	45 30 45	30
	40	12 16			34
	50				42
DMWM	30	-	10 12 16	45 30 45	30
	40				34
	50				42
DSS	30	10	-	-	-
	40	12 16			-
	50				-
DMG	30	-	10 12 16	-	-
	40				-
	50				-



Type	DGSA/DMSA/DGW DMW/DSG/DMS
材質	S45C
表面処理	四三酸化鉄皮膜
付属品	六角穴付ボルト1本

Catalog No.		d	M(並目)	(α°)	L	m(並目)	A	W	X	Y	
Type	D										
DGSA	30	10	-	45	22	M5	9.0	1.5	6	6	
	40	12 16			24	M6	14.0		7	8	
	50				28	M8	16.5		10	10	
DMSA	30	-	10	45	22	M5	9.0	1.5	6	6	
	40				12 16	24	M6		14.0	7	8
	50					28	M8		16.5	10	10
DGW	30	10	-	45	30	M5	9.0	1.5	6	6	
	40	12 16			34	M6	14.0		7	8	
	50				42	M8	16.5		10	10	
DMW	30	-	10	45	30	M5	9.0	1.5	6	6	
	40				12 16	34	M6		14.0	7	8
	50					42	M8		16.5	10	10
DSG	30	10	-	-	-	M5	9.0	1.5	6	6	
	40	12 16				M6	14.0		7	8	
	50					M8	16.5		10	10	
DMS	30	-	10	-	-	M5	9.0	1.5	6	6	
	40					12 16	M6		14.0	7	8
	50						M8		16.5	10	10