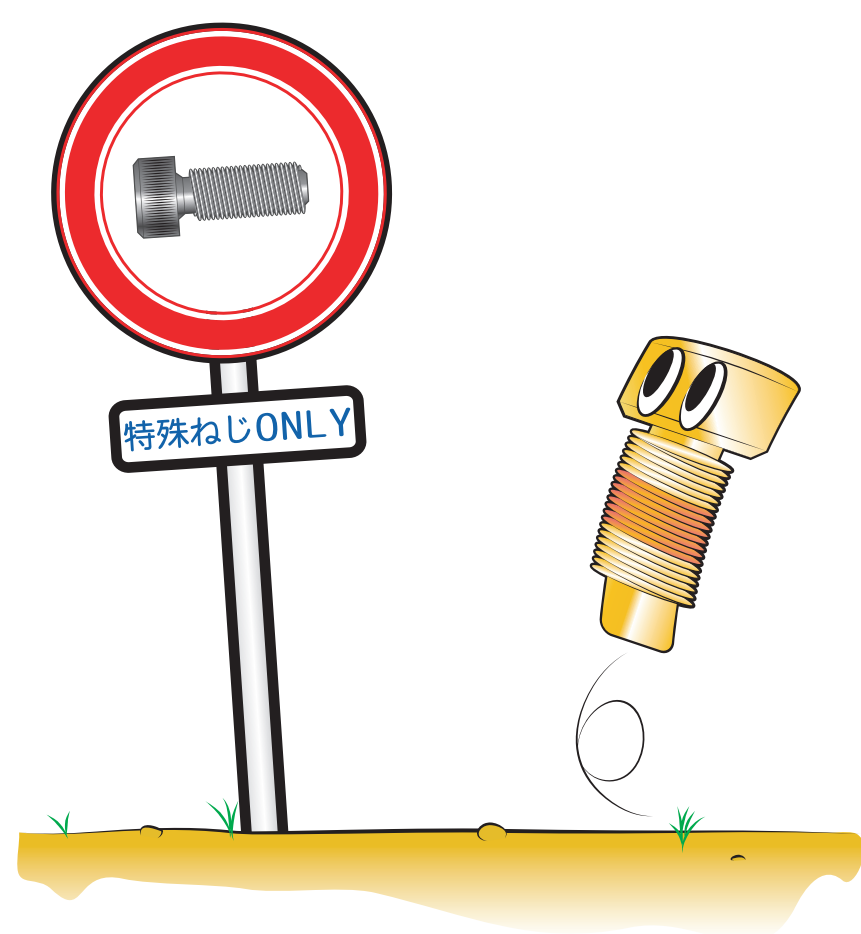


自動確認システムにつきましては現在調整中です。
もうしばらくお待ちください。



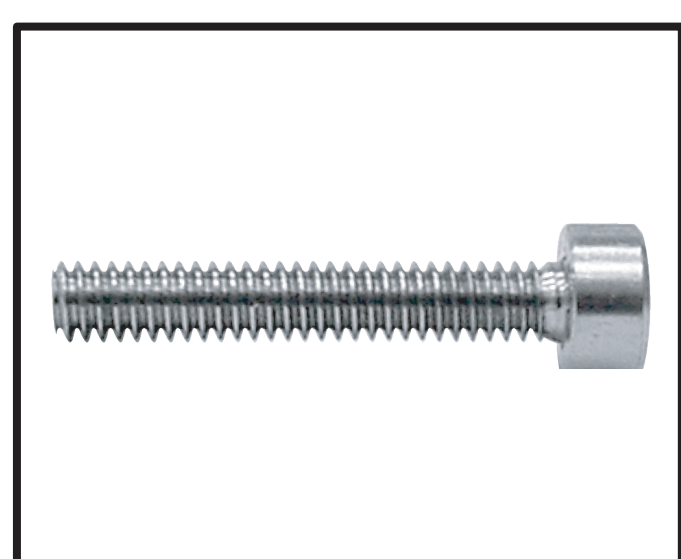
「特殊ねじ」1本から製作します。

市販にないから・・・
標準規格じゃないから・・・

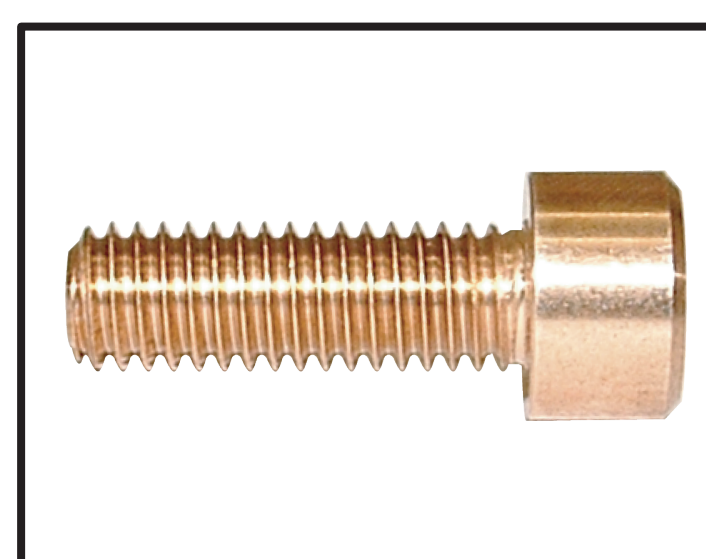
と諦めていませんか？

- ・ 御社仕様の特殊ねじを1個からでも製作します。
- ・ 耐熱、耐食合金等の難削材での加工もご相談下さい。

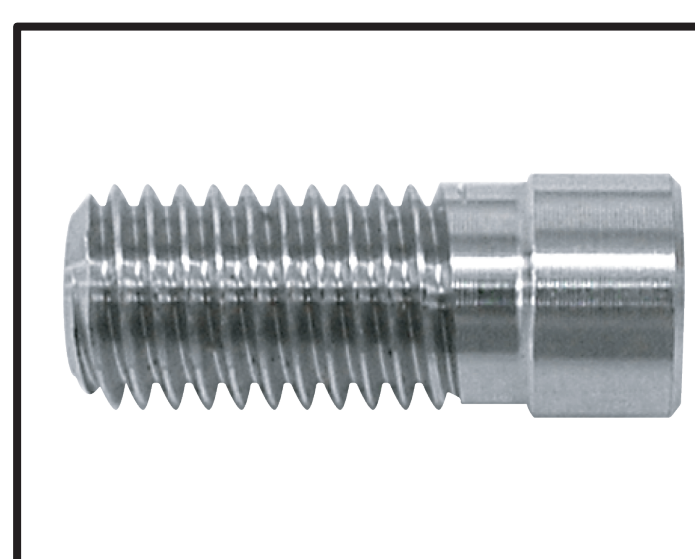
■加工例



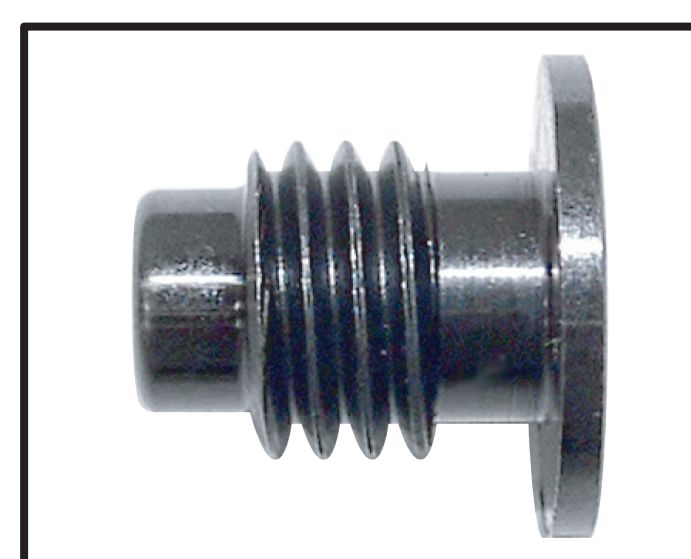
- ・ 材質：チタン
- ・ 六角穴付ボルト
- ・ M2×12
- ・ φ1.0貫通穴



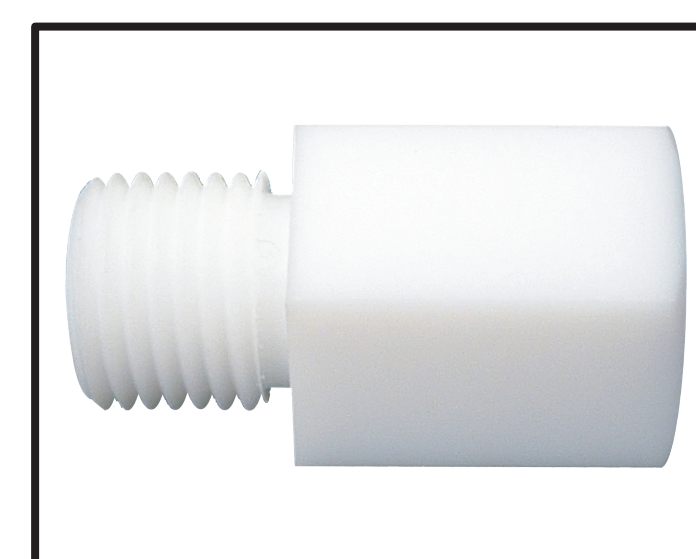
- ・ 材質：リン青銅
- ・ 六角穴付ボルト
- ・ M6×18
- ・ φ2.0貫通穴



- ・ 材質：SUS304
- ・ 特殊六角穴付ボルト
- ・ 1/4 - 28UNF×1/2
- ・ 2条ねじ



- ・ 材質：SCM435
- ・ 極低頭ボルト
- ・ M10×12.5
- ・ 棒先



- ・ 材質：PTFE
- ・ 特殊六角穴付ボルト
- ・ G1/4 - 19×15/32

■ねじの種類

- ・ メートル並目
- ・ メートル細目
- ・ ユニファイ並目
- ・ ユニファイ細目
- ・ 管用ねじ（平行）
- ・ 管用ねじ（テーパ）

■熱処理

- ・ 調質処理
- ・ 高周波焼入れ
- ・ 窒化処理、タフトライド
- ・ 浸炭焼入れ
- ・ 真空焼入れ

■締めつけ穴、溝

- ・ 六角穴
- ・ マイナス溝
- ・ 十字穴
- ・ ヘクサロビュラ穴
- ・ いじり防止穴

■材質

- ・ 鋼：SS400、SUM22、S45C、SCM435など
- ・ ステンレス鋼：SUS304、SUS316、SUS440Cなど
- ・ 非鉄金属：真鍮、銅合金、アルミニウム合金、チタンなど
- ・ 樹脂：ポリアセタール、ナイロン66、MCナイロンなど
- ・ スーパーエンブラ：PTFE、PEEK、ベスペルなど
- ・ 特殊合金：インコネル、ハステロイ、ニッケルなど

■表面処理

- ・ 四三酸化鉄皮膜処理、リン酸塩被膜処理
- ・ クロメートメッキ、ユニクロメッキ
- ・ クロムメッキ、亜鉛メッキ、ニッケルメッキ、無電解ニッケルメッキ
- ・ レイデント処理
- ・ アルマイト処理

■緩み止め処理（プレコート加工）

- ・ メック加工（アクリルカプセルタイプ、エポキシカプセルタイプ）
- ・ スリーロック加工（ナイロンタイプ）
- ・ シーロック加工（被膜タイプ）
- ・ 潤滑剤加工
- ・ ナイロンロック



株式会社タカイコーポレーション